

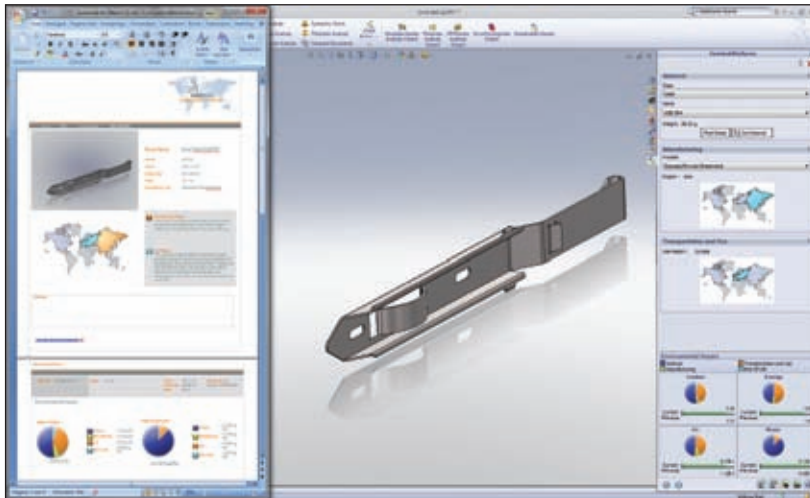


# SolidWorks 2010, what's new deel 1

## Bepaal de milieubelasting van een product

Door Renso Kuster

*Wellicht dat u al iets heeft gehoord of hebt gezien van SolidWorks 2010 door de pers aandacht die deze versie heeft gehad de laatste tijd op het internet of de gedrukte media. Die aandacht is niet vreemd want met SolidWorks 2010 heeft SolidWorks corporation weer een sterk verbeterde versie van zijn 3D CAD-oplossing op de markt gezet. Naast verbeteringen aan de bestaande functionaliteit zijn ook diverse vernieuwende functies toegevoegd zoals SustainabilityXpress.*



De interface en een rapport van SustainabilityXpress.

De verbeteringen in SolidWorks 2010 zijn op te delen in 3 verschillende hoofdgroepen: 1. verbetering van de algehele gebruikservaring; 2. gelijkheid in functies en verdieping van functionaliteit; 3. werk slimmer en sneller. Deze groepen hebben samen geleid tot meer dan 250 wijzigingen in de SolidWorks productportfolio. Omdat dit te veel is om te behandelen in dit artikel zal in de volgende uitgave van CAD-Magazine deel 2 van deze 'what's new' te lezen zijn.

### Mouse Gestures

Om snel functies op te kunnen roepen in de interface van SolidWorks doen de zogenaamde 'Mouse gestures' hun intrede. Deze functie is met de rechtermuisknop op te roepen door deze in te

drukken en te bewegen. In een cirkel om de muisaanwijzer ontstaat een soort wiel van functies die, door één van deze alleen maar aan te raken, geactiveerd worden. Per omgeving, part, sketch, assembly en drawing zijn deze in te stellen met eigen knoppen. De gebruiker heeft hierbij de keuze tussen vier en acht knoppen op het wiel. Naast de sneltoets 'S' geeft dit de gebruiker de mogelijkheid om SolidWorks te bedienen zonder dat hij zijn muis ver van het model hoeft te bewegen.

### Rapid Dimension

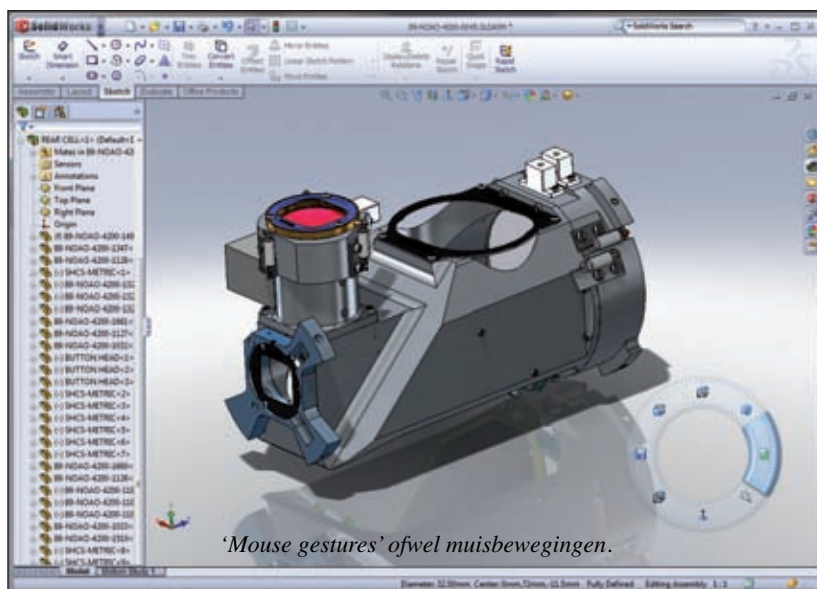
Met de nieuwe 'rapid dimension'-mogelijkheden op 2D-tekeningen is het een fluitje van een cent om een 2D-tekening te bematen. De gebruiker klikt een rand, vlak of punt aan dat hij wil

bematen en SolidWorks zal direct bij de muisaanwijzer een icoon weergeven waarmee de gebruiker de plaats van de maat kan bepalen, boven, onder, link, rechts, in één van de vier kwadranten. De maat zal direct geplaatst worden, met inachtneming van de maten die al aanwezig zijn en de genormeerde regels van maatafstanden. Zo zullen indien nodig bestaande maten gewoon opgeschoven worden voor de gebruiker om de nieuwe maat in te passen. Hetzelfde geldt als een maat wordt weggenomen dan zullen de andere maten zich opnieuw rangschikken om de ontstane ruimte op te vullen. Indien de gebruiker een bestaande maat selecteert zal hij bij de maat een kleine dialogbox zien die hem de mogelijkheid biedt om alle mogelijke gegevens van de maat te wijzigen. De gebruiker krijgt dan ook direct een preview te zien van alle doorgevoerde wijzigingen.

### Stuklijst verbeteringen

In de stuklijst is het nu zeer gemakkelijk om de modellen op de 2D-tekening terug te vinden, want wanneer de gebruiker een regel selecteert, zal dit model direct oplichten in de tekening en vice versa. Ook heeft SolidWorks de mogelijkheid om, als de gebruiker de 'BOM' uitklapt, een soort afbeelding op postzegelformaat weer te geven van het onderdeel dat in die regel beschreven staat. Dit is met name handig als de stuklijst en het model niet op hetzelfde blad staan, wat zeer makkelijk te doen is door de 'BOM' op het tabblad van een andere sheet te slepen.

Een veel gevraagde optie was om mogelijkheden te hebben om de structuur van de 'BOM' anders te maken dan van de samenstelling. Zo kan de gebruiker nu heel makkelijk het extra niveau in de stuklijst, dat wordt aangeemaakt door een subsamenstelling, verwijderen door alle onderdelen naar een



niveau hoger te 'promoten'. Dit is zeer handig als de gebruiker voor het maken van overzicht de subsamenstelling gebruikt, maar deze bestellingstechnisch niet handig zijn.

Daarnaast is er een uitbreiding op de functie 'Drawcompare'. Deze functie waarmee de gebruiker normaal twee tekeningen met elkaar vergelijkt, heeft nu ook de mogelijkheid om twee stuklijsten te vergelijken.

### Assembly visualization

Met de geheel nieuwe functie 'assembly visualization' heeft de gebruiker de mogelijkheid om zijn samenstelling visueel te rangschikken op verschillende eigenschappen. Een simpel voorbeeld hiervan is het blauw kleuren van alle koopdelen blauw en alle maakdelen rood. Met een druk op de knop kan de gebruiker ook alle koop- of maakdelen uitzetten zodat hij alleen de andere selectie ziet. De gebruiker kan ook zijn

samenstelling sorteren op gewicht bijvoorbeeld. Het lichtste onderdeel blauw het zwaarste onderdeel rood, en alle andere een kleurschakering ertussen. Het is mogelijk om diverse kleuren toe te voegen indien dit gewenst is. De gebruiker kan ook eigen criteria toevoegen, bijvoorbeeld op basis van kosten. De gebruiker wil bijvoorbeeld de kosten per onderdeel vermenigvuldigen met het aantal keer dat het onderdeel in de samenstelling voorkomt, om zo ook een visuele indeling van de kosten te maken.

### Virtual parts

Met SolidWorks 2008 hebben 'virtual parts' hun intrede gedaan, wat betekend dat onderdelen aangemaakt in de samenstelling geen eigen bestand hebben, tenzij de gebruiker daar expliciet opdracht voor geeft. Vanaf SolidWorks 2010 kan de gebruiker zelf bepalen of deze nieuwe parts wel of niet 'virtual'

moeten worden gemaakt. Ook heeft hij nu de mogelijkheid om een 'virtual part' van de ene samenstelling naar de andere te kopiëren terwijl hij 'virtual' blijft.

### Display states voor parts

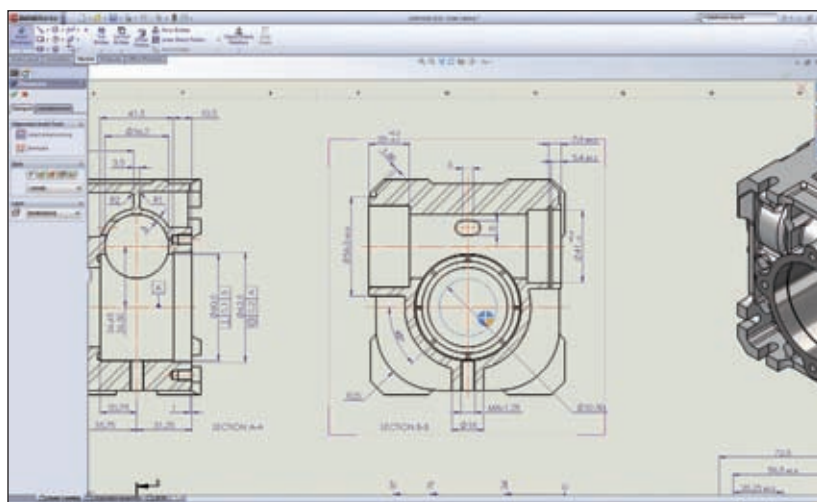
De met veel enthousiasme ontvangen 'display states' in samenstellingen hebben hun weg gevonden naar de part-omgeving. De gebruiker kan nu dus meerdere weergaves van zijn model vastleggen wat betreft kleur en weergavetype en deze snel oproepen zonder dat het model geregenereerd moet worden.

### SustainabilityXpress

Een marktvernieuwend toevoeging aan SolidWorks 2010 is SustainabilityXpress. Deze tool heeft als doel om de engineer bewust te maken van zijn eigen invloed op de milieuvriendelijkheid van zijn ontwerp. Deze milieuvriendelijkheid wordt niet alleen bepaald door het gekozen materiaal, maar ook het productieproces en de locatie van productie. Met al deze factoren wordt rekening gehouden en zo wordt van uw ontwerp een samenvatting gegeven van wat de invloed is op de lucht- en waterkwaliteit, CO<sub>2</sub>-uitstoot en de benodigde energie.

Al deze gegevens worden overzichtelijk in een viertal diagrammen weergegeven, en de gebruiker heeft de mogelijkheid om met de parameters te variëren, een ander materiaal of andere productielocatie. Indien de gebruiker een ander materiaal wil gebruiken, kan hij SustainabilityXpress laten zoeken naar materialen die voldoen aan de opgegeven minimale wensen voor materiaal-eigenschappen. De gebruiker kan de resultaten van deze zoekactie vervolgens weer vergelijken met het basismateriaal op het gebied van milieuvriendelijkheid. Om het geheel samen te vatten is het mogelijk om een rapport te laten generen met daarin alle gegevens overzichtelijk weergegeven van de milieubelasting van het product.

*Renso Kuster [renso@cadmes.nl](mailto:renso@cadmes.nl) is freelance redacteur voor CAD-Magazine. Voor meer gegevens over dit onderwerp zie: [www.solidworks.nl](http://www.solidworks.nl).*



*Plaatsen van dimensies met Rapid Dimension.*